



Guia de Manuseio, Transporte e Armazenamento

Para persianas Roto Fermax

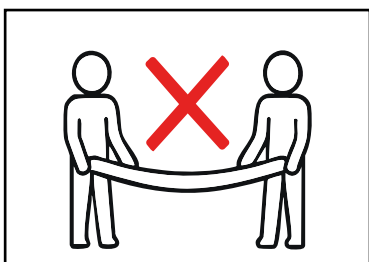
1. Manuseio e Transporte



a. Não pisar, material frágil.

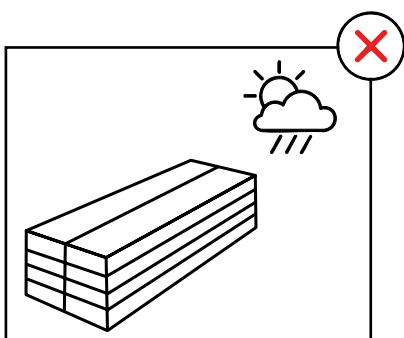


b. Descarregar sem envergar.

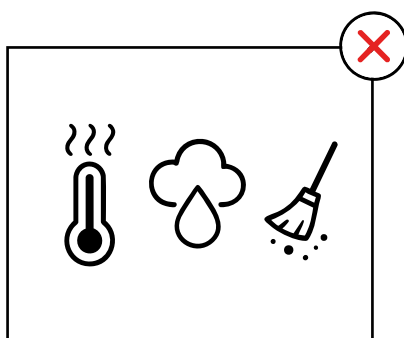


c. Não envergar ao carregar.

2. Condições Ambientais



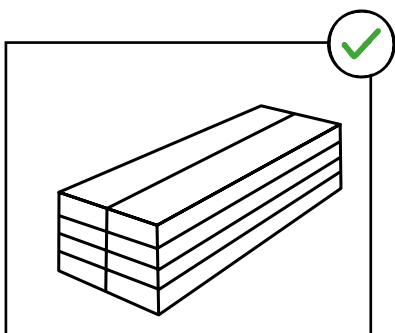
a. As lâminas nunca devem ser armazenadas em ambiente externo.



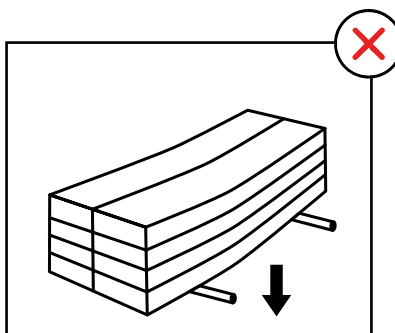
b. Devem ser protegidos contra altas temperaturas, umidade excessiva e acúmulo de sujeira.

3. Armazenamento Correto das Lâminas

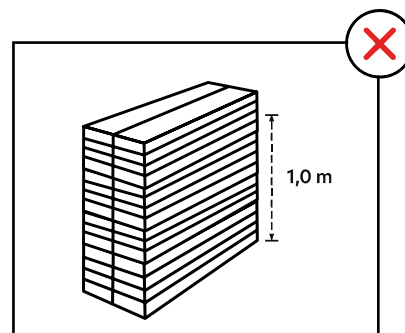
Para garantir a integridade das lâminas de persiana e evitar deformações, siga as seguintes orientações:



- a.** As lâminas devem ser armazenadas sobre uma superfície plana, garantindo apoio em todo o seu comprimento.



- b.** Evite posicioná-las sobre barras ou qualquer estrutura que possa gerar forças pontuais, prevenindo danos estruturais.



- c.** O empilhamento das lâminas não deve ultrapassar a altura máxima de 1,0 metro, a fim de evitar esmagamento da lâmina e acidentes.

4. Proteção Contra Danos Superficiais

- a.** Sempre armazene lâminas em sua embalagem original.
- b.** Para evitar riscos e desgastes, certifique-se de que as lâminas não se movimentem entre si, evitando atrito direto entre suas superfícies.

O cumprimento dessas diretrizes garante a qualidade e durabilidade das lâminas, evitando prejuízos e comprometimento de seu desempenho.



www.rotofermax.com.br

